

WARUNKI GWARANCJI

Potrzebujesz pomocy?

Wypełnij formularz kontaktowy na stronie: www.porta.com.pl

- PORTA KMI Poland spółka akcyjna z siedzibą w Bolszewie (84-239) przy ul. Szkolnej 54 jako Gwarant udziela gwarancji na swoje wyroby na terenie Rzeczypospolitej Polskiej. Gwarancja obejmuje wady materiałów i wykonania wyrobów PORTA KMI Poland. W wykonywaniu obowiązków gwarancyjnych pośredniczą na podstawie umów dealerskich przedstawiciele Gwaranta – Dealerzy PORTA KMI Poland, którzy pośredniczyli w sprzedaży.
- Okres gwarancji na wyroby firmy PORTA KMI Poland wynosi 24 miesiące.
- Okres gwarancji liczony jest od daty sprzedaży uwidocznionej na dowodzie zakupu (fakturze).
- Gwarancją nie są objęte produkty poekspozycyjne.
- Warunkiem świadczenia usług gwarancyjnych jest przedłożenie przez Kupującego w punkcie sprzedaży karty gwarancyjnej wraz z dowodem zakupu produktu PORTA.
- Gwarant zobowiązuje się do wykonania swoich obowiązków wynikających z gwarancji w terminie 60 dni od momentu dostarczenia rzeczy będącej przedmiotem zgłoszenia do siedziby Gwaranta. Świadczenia w zakresie gwarancji na rzecz Gwaranta, pełnią wskazani przedstawiciele Gwaranta - Dealerzy PORTA KMI Poland.
- Zwłoka w załatwieniu reklamacji nie zachodzi, gdy oględzin, wymiany lub naprawy nie dokonano z przyczyn leżących po stronie Kupującego.
- W okresie gwarancji (patrz punkt 2) producent zobowiązuje się do nieodpłatnej naprawy albo wymiany wadliwego wyrobu.
- Oceny charakteru wady i sposobu załatwienia reklamacji dokonuje przedstawiciel Sprzedającego lub Gwaranta. O sposobie załatwienia reklamacji każdorazowo decyduje Gwarant.
- Warunkiem rozpatrzenia reklamacji dotyczącej widocznej usterki jakości jest zgłoszenie jej przed montażem z jednoczesnym odstąpieniem od czynności montażowych. Zainstalowanie akcesoriów traktowane jest jako rozpoczęcie montażu wyrobu.
- Nie zerwanie folii ochronnej niezwłocznie po montażu z produktów wykonanych z blach laminowanych skutkuje utratą gwarancji na wygląd powłoki dekoracyjnej. Uszkodzenia folii ochronnej nie czynią produktu wadliwym. Należy usunąć folię ochronną w miejscu uszkodzenia i sprawdzić stan folii dekoracyjnej.
- Gwarancja wygasa w przypadku:
 - dokonania przez osobę nieupoważnioną jakichkolwiek przeróbek w skrzydle lub ościeżnicy,
 - naruszenia konstrukcji wyrobu,
 - zdejęcia tabliczki znamionowej z wyrobów certyfikowanych.
- Gwarancją nie są objęte:
 - mechaniczne uszkodzenia oraz wady zewnętrzne powstałe na skutek nieprzestrzegania prawidłowych zasad w trakcie transportu, składowania i przechowywania wyrobów,

- przebarwienia i odształcenia, uszkodzenia elementów i podzespołów powstałe na skutek pęcznienia materiału, spowodowanych nadmierną wilgotnością powietrza w pomieszczeniach (drzwi powinny być osadzone po wykonaniu tzw. prac mokrych: np. po położeniu tynków, posadzek, w pomieszczeniach suchych i przewiewnych), lub wynikające z bezpośredniego kontaktu wyrobu z cieczą,
- przebarwienia, sęki, zawoje włókien, różnice kolorystyczne oraz wyciągnięcia struktury drewna, wynikające z niepowtarzalnej specyfiki naturalnych oklein,
- wady powstałe na skutek nieprawidłowego zabezpieczenia wyrobu na czas robót budowlanych (np. zabrudzenia zaprawą, tynkiem lub pianką; czyszczenia gruboziarnistymi środkami czyszczącymi lub agresywnymi środkami chemicznymi),
- producent nie odpowiada za uszkodzenia powłoki lakierniczej i laminowanej powstałe w wyniku oklejenia wyrobu taśmami samoprzylepnymi,
- wady powstałe na skutek niewłaściwego użytkowania lub niedbałości Kupującego,
- montaż wyrobu,
- wadliwe działanie wyrobu będące skutkiem zdarzeń losowych, niezależnych od producenta i warunków eksploatacji (powódź, pożar, włamanie itp.), naturalne zużycia eksploatacyjne wyrobu,
- powierzchnie malowane proszkowo w wykonaniu podkładowym,
- powierzchnie lakierowane proszkowo w wykonaniu ostatecznym, gdy zostały one przemalowane samodzielnie przez Kupującego,
- reklamacjami nie są objęte czynności związane z pielęgnacją, konserwacją wyrobu oraz regulacjami akcesoriów,
- uszkodzenia produktu powstałe na skutek wykorzystywania podczas montażu środków chemicznych o odczynie innym niż neutralny tj. posiadające w swoim składzie: octany i związki etylowo-butyłowe / patrz stosowna Karta Charakterystyki Produktu.

14. Gwarancja na sprzedany towar nie wyłącza, nie ogranicza ani nie zawiesza uprawnień kupującego wynikających z przepisów o rękojmi za wady rzeczy sprzedanej.

W przypadku skorzystania przez Klienta z prawa do gwarancji, Administratorem danych jest PORTA KMI spółka akcyjna (Gwarant) z siedzibą w Bolszewie (84-239) przy ul. Szkolnej 54, dane będą przetwarzane w celu rozpatrzenia reklamacji. Podanie danych jest dobrowolne, jednakże ich niepodanie może uniemożliwić skorzystanie z uprawnień wynikających z gwarancji. Klient ma prawo dostępu do treści swoich danych oraz ich poprawiania.

Szczegółowe informacje na temat przetwarzania danych osobowych znajdują Państwo pod adresem: https://www.porta.com.pl/documents/porta_rod_o.pdf

PRZEZNACZENIE, MONTAŻ, ZASADY UŻYTKOWANIA I KONSERWACJI DRZWI

- Drzwi przeznaczone są do zamknięcia otworów budowlanych w ścianach wewnątrzlokalowych, które rozdzielają pomieszczenia charakteryzujące się zbliżoną temperaturą oraz poziomem wilgotności.
- Drzwi przeznaczone są do pomieszczeń mieszkalnych oraz innych lokali, w których nie są wymagane drzwi techniczne lub specjalnego przeznaczenia, eksploatowanych w normalnych warunkach naszej strefy klimatycznej (30-60% wilgotności względnej).
- Drzwi nie należy montować w pomieszczeniach o wilgotności przekraczającej 60%, np. łaźnie, pralnie, sauny, baseny itp.
- Zalecamy dokonanie pomiaru, doboru i montażu drzwi przez wykwalifikowane grupy montażowe.
- Przed dokonaniem montażu należy dokładnie sprawdzić, czy dostarczone wyroby są:
 - zgodne z zamówieniem i fakturą pod względem ilości i asortymentu
 - nieszkodzone w miejscach wcześniej zakrytych opakowaniem.
- Montaż drzwi należy wykonać w pomieszczeniach z kompletnie wykończonymi ścianami (wymalowane, wytapetowane, wykafelkowane itp.). Wykończenie powinno być doprowadzone do krawędzi ściany (otworu w murze).
- W ościeżnicach przeznaczonych do pomieszczeń, w których podłoga będzie zmywana na mokro, dolną krawędź przed montażem należy zabezpieczyć silikonem. Po zamontowaniu ościeżnicy obowiązkowo należy uszczelnić silikonem połączenie ościeżnicy z podłogą i ścianą.
- Należy stosować klamki z szyldem lub rozetą o wymiarach dostosowanych do rozmiarów nawierzeń w skrzydle.
- Drzwi należy transportować i przechowywać w pozycji pionowej, ustawiając je na dolnej krawędzi.
- Ościeżnice zapakowane w paczki można transportować i przechowywać poziomo na paletach w max. 10 warstwach z zastosowaniem przekładek.
- Magazynowanie i przechowywanie wyrobów jest możliwe tylko w miejscach suchych, ogrzewanych i niezawilgoconych. W żadnym wypadku nie można ich magazynować w budynkach w stanie surowym w wilgotnych piwnicach lub garażach.
- Drzwi są wykonane w oparciu o normy PN EN 1530:2001; PN EN 1529:2001 które określają dopuszczalne odchylenia i tolerancje wymiarowe.
- Do produkcji drzwi użyto klejów spełniających wymagania klasy trwałości odpowiednio D3 i D4 (wg. PN EN 204:2002).
- Wyroby lakierowane ostatecznie lakierami wodnymi w trakcie użytkowania z upływem czasu podlegają naturalnemu zużyciu: ścieranie, matowienie, żółknięcie itp.
- Wyroby drewniane lub wykonane z materiałów drewnopochodnych należy czyścić środkami przeznaczonymi do konserwacji mebli lub lekko wilgotną szmatką. Drzwi wewnątrzlokalowe nie mogą być narażane na bezpośredni kontakt z wodą.
- W przypadku, gdy wyrób jest wyposażony w dodatkowe powierzchnie metalowe (np. panele metalowe) należy zwrócić szczególną ostrożność przy czyszczeniu tych elementów. W szczególności stosowanie środków takich jak mlecza czyszczące, druczane szczotki i gąbki wyłożone materiałami ściernymi mogą spowodować powstanie uszkodzeń powierzchni i zarysowań. Uszkodzenia powstałe wskutek niewłaściwego czyszczenia elementów metalowych nie są podstawą do reklamacji.
- W pomieszczeniach o dużym nasileniu ruchu np. budynki użyteczności publicznej nie zalecamy stosowania lakierowanych klamek mosiężnych.



KARTA GWARANCYJNA wraz z instrukcją montażu

Skrzydła wewnątrzlokalowe PORTA przylgowe, bezprzylgowe, do drzwi przesuwnych

Przed przystąpieniem do montowania ościeżnicy należy zapoznać się z instrukcją montażu. Zaleca się wykonanie montażu przez Autoryzowane Grupy Montażowe PORTA.

nazwa wyrobu / symbol

pieczęć osoby pakującej

--	--

pieczęć Autoryzowanej Grupy Montażowej PORTA

--	--



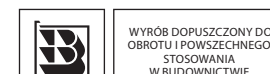
CZYSZCIEĆ ŚRODKAMI DO KONSERWACJI MEBLI



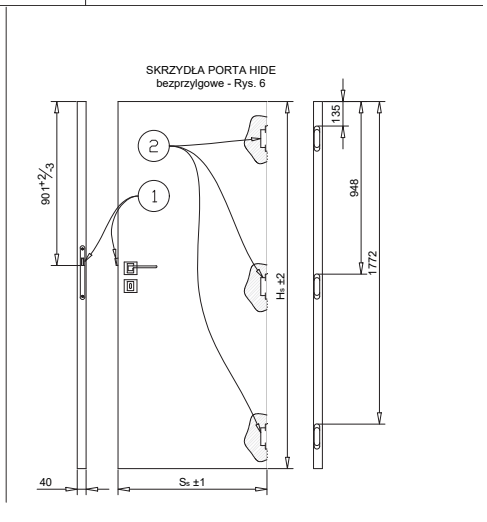
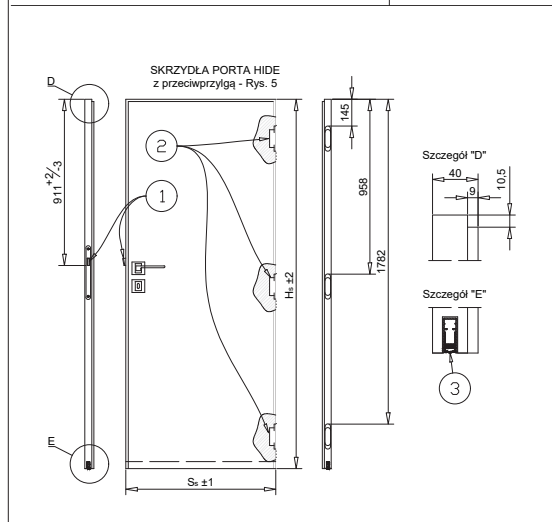
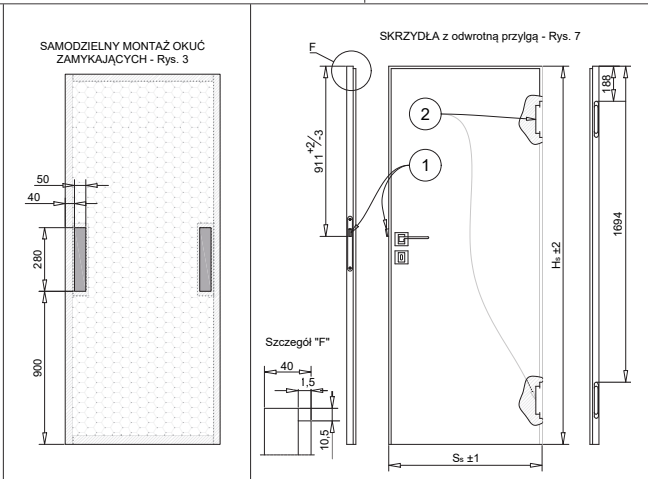
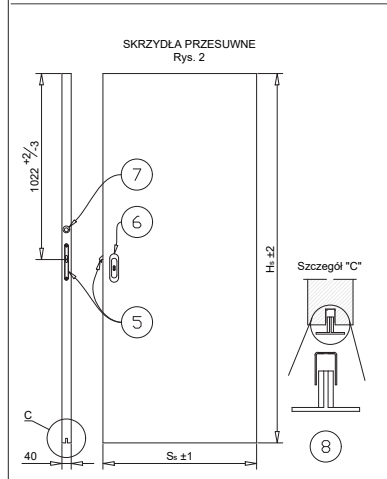
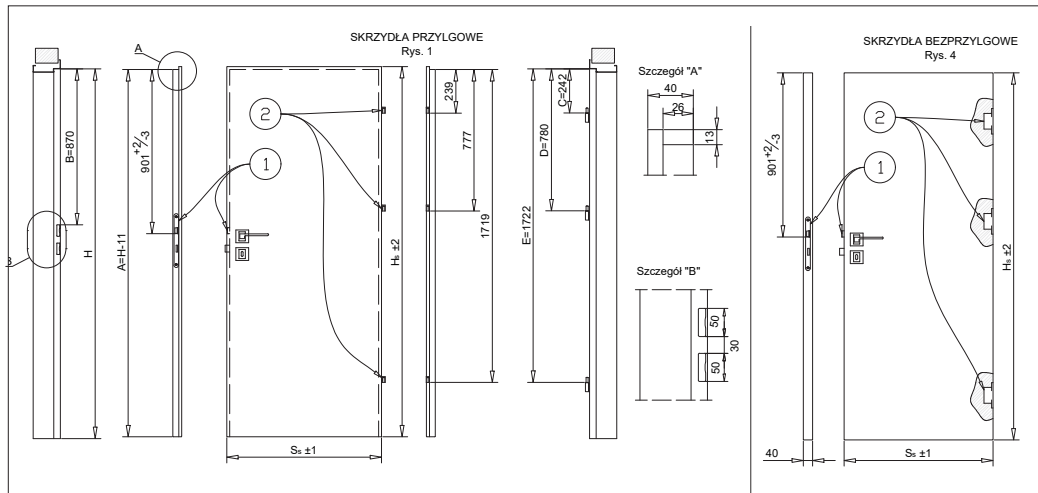
CHRONIĆ PRZED WILGOCIĄ



CHRONIĆ PRZED NAMOKNIĘCIEM



WYRÓB DOPUSZCZONY DO OBROTU I POWSZECHNEGO STOSOWANIA W BUDOWNICTWIE



Skrzydła przylgowe i przesuwne										
Szerokość Ss (mm)										Wysokość Hs (mm)
„30°	„40°	„50°	„60°	„70°	„80°	„90°	„100°	„110°		
344*	444*	544*	644	744	844	944	1044	1144	2030	

* - tylko skrzydła przylgowe bierne

Skrzydła bezprzylgowe bierne i czynne										
Szerokość Ss (mm)										Wysokość Hs (mm)
„30°	„40°	„50°	„60°	„70°	„80°	„90°	„100°			
331*	431*	531*	631	731	831	931	1031	2017/2187**		

* - tylko skrzydła bierne, ** - Villadora Modern „220”

Skrzydła bezprzylgowe jednoskrzydłowe										
Szerokość Ss										Wysokość Hs (mm)
„60°	„70°	„80°	„90°	„100°						
618	718	818	918	1018	1018	2017/2187**				

* - Villadora Modern „220”

Skrzydła Porta HIDE z przeciwprzylgą					
Szerokość Ss					Wysokość Hs (mm)
„70°	„80°	„90°	„100°		
718	818	918	1018	2027	

Skrzydła przesuwne Porta BLACK					
Szerokość Ss					Wysokość Hs (mm)
„70°	„80°	„90°	„100°		
744	844	944	1044	2090	

Skrzydła przesuwne Porta SLIDE					
Szerokość Ss					Wysokość Hs (mm)
„70°	„80°	„90°	„100°		
744	844	944	1044	2200	

Skrzydła z odwrótną przylgą					
Szerokość Ss					Wysokość Hs (mm)
„60°	„70°	„80°	„90°	„100°	
639	739	839	939	1039	2070

SKRZYDŁA DRZWIOWE PRZYLGOWE (Rys. 1)

1. zamek zapadkowo-zasuwkowy, magnetyczny (bez wkładki) lub zaczep zamka 1 szt.
2. zawiasy 2/3 szt.*

* - ilość zawiasów zgodnie z zamówieniem

Uwaga! W drzwiach w okleinach naturalnych komplety zawiasów dołączone są do ościeżnicy.

SKRZYDŁA DRZWIOWE BEZPRZYLGOWE (Rys. 4)

- 1 - zamek zapadkowo-zasuwkowy, zapadkowy, magnetyczny (bez wkładki) lub zaczep zamka 1 szt.
- 2 - zawiasy regulowane 3D 2/3 szt.*

* - ilość zawiasów zgodnie z zamówieniem

Uwaga! Komplety zawiasów dołączone są do ościeżnicy.

SKRZYDŁA DRZWIOWE SUWANE Z ZAMKIEM (Rys. 2)

- 5 - zamek hakowy 1 szt.
- 6 - pochwyty podłużny 1 kpl.
- 7 - pochwyty palcowy* 1 szt.
- 8 - prowadnik i prowadnica** 1 szt.

* - zgodnie z zamówieniem, element opcjonalny.

** - tylko w przypadku skrzydeł Porta FOCUS, Natura SPACE, Natura KONCEPT D1, E1, F1 (z przeszkleniem do dolnej krawędzi skrzydła).

SKRZYDŁA DRZWIOWE SUWANE BEZ ZAMKA (Rys. 2)

- 6 - pochwyty okrągły, podłużny lub prostokątny* 1 kpl.
- 7 - pochwyty palcowy* 1 szt.
- 8 - prowadnik i prowadnica** 1 szt.

* - zgodnie z zamówieniem, element opcjonalny.

** - tylko w przypadku skrzydeł Porta FOCUS, Natura SPACE, Natura KONCEPT D1, E1, F1 (z przeszkleniem do dolnej krawędzi skrzydła).

SKRZYDŁA PORTA HIDE (Rys. 5, 6)

- 1 - zamek magnetyczny (bez wkładki) 1 szt.
- 2 - zawiasy regulowane 3D 2/3 szt.*
- 3 - uszczelniacz progowy** 1 szt.

* - ilość zawiasów zgodnie z zamówieniem, 2 szt. zawiasów dostępne wyłącznie w opcji z wypełnieniem stabilizującym „plaster miodu”

Uwaga! Komplety zawiasów dołączone są do ościeżnicy.

** - element opcjonalny dostępny wyłącznie w skrzydłach o konstrukcji wzmocnionej płytą otworową

SKRZYDŁA z odwrótną przylgą (Rys. 7):

- 1 - zamek magnetyczny (bez wkładki) 1 szt.
- 2 - zawiasy regulowane 3D 2 szt.

Uwaga! Komplety zawiasów dołączone są do ościeżnicy.

UWAGA! W przypadku montażu skrzydeł w komplecie z ościeżnicą lub systemem suwanym PORTA należy postąpić zgodnie z instrukcją dołączoną do tych produktów.

MONTAŻ SKRZYDŁA PRZYLGOWEGO DO ZAMONTOWANEJ WCZEŚNIEJ OŚCIEŻNICY

Sprawdź wymiary wg rys. 1	Wymiar wg Polskiej Normy Budowlanej	Wymiar ościeżnicy i skrzydła klienta
Wysokość we wrębie ościeżnicy	H - 2028 mm	
Odległość od górnego wrębu ościeżnicy do górnej krawędzi otworu zaczepowego	B - 870 mm	
Odległość od górnego wrębu do powierzchni styku 2. zawiasu	C - 242 mm	
Odległość od górnego wrębu do powierzchni styku 1. zawiasu	D - 780 mm	
Odległość od górnego wrębu do powierzchni styku 3. zawiasu	E - 1722 mm	
Wysokość skrzydła mierzona we wrębie	A - 2017 mm	A=H-11

1. Sprawdź, czy zárubnia posiada wymiary zgodne z rysunkiem (rys. 1).
 2. Jeżeli istnieje konieczność skrócenia skrzydła, to:
 - skrzydła z kolekcji Porta NOVA, Porta LINE, Porta INSPIRE, Porta GRANDE, Porta KONCEPT, Porta DESIRE, Natura KONCEPT, Natura GRANDE, Villadora RETRO oraz wszystkie skrzydła wzmocnione oparte na konstrukcji wykonanej płyty stolarskiej oraz wiórowej otworowej można skrócić o maksymalnie 60 mm,
 - skrzydła z kolekcji CORDOBA, MADRYT, TOLEDO oparte na konstrukcji paneleowej wielowarstwowej można skrócić o maksymalnie 40 mm,
 - skrzydła z kolekcji HARMONY, BALANCE można skrócić o maksymalnie 30 mm,
 - skrzydła Verte HOME można skrócić o maksymalnie 30 mm
 - skrzydła Verte PREMIUM można skrócić o maksymalnie 60 mm
 - skrzydła wewnętrzzłokalne oparte na konstrukcji wykorzystującej wypełnienie stabilizujące „plaster miodu” z przycięciem do skrótu (opcja zamówienia) można skrócić o maksymalnie 60 mm
 3. Aby skrócić skrzydło, należy od wymiaru wysokości ościeżnicy we wrębie H odjąć 11 mm. Uzyskany wymiar A odmierzyć od wrębu skrzydła i odciąć nadciętą.
 4. Osadzić skrzydła na zawiasach, sprawdzić poprawność działania.
 5. W przypadku produktów z blach laminowanych pokrytych folią ochronną, po zakończeniu prac montażowych należy niezwłocznie usunąć folię ochronną. Nie zastosowanie się do powyższego może skutkować przebarwieniami na folii dekoracyjnej.
- SAMODZIELNY MONTAŻ OKUC ZAMYKAJĄCYCH DRZWI PORTA SLIDE ORAZ PORTA BLACK**
- W przypadku skrzydeł z wypełnieniem w postaci plastra miodu dopuszcza się samodzielny montaż pochwyty, antab oraz innych akcesoriów montowanych z zastosowaniem wkrętów, śrub bądź muf, tylko jeśli punkty montażowe tychże okuc zamocowane zostaną w miejscu zdefiniowanym jak niżej (Rys. 3): 90±118cm mierząc od dolnej krawędzi skrzydła 4±9cm mierząc od pionowej krawędzi skrzydła
- W przypadku skrzydeł o konstrukcji wzmocnionej nie ma szczególnych wymagań dotyczących położenia pochwyty, antab oraz innych akcesoriów przy samodzielnym montażu.
- MONTAŻ ZAWIASÓW 3D**
- Przed montażem zawiasów 3D prosimy o wykonanie w skrzydle otworów montażowo-naprowadzających wiertłem dopasowanym do średnicy wkręta. Podczas montażu należy postępować zgodnie z instrukcją dołączoną do zawiasów.